

# TECHNOLOGIE

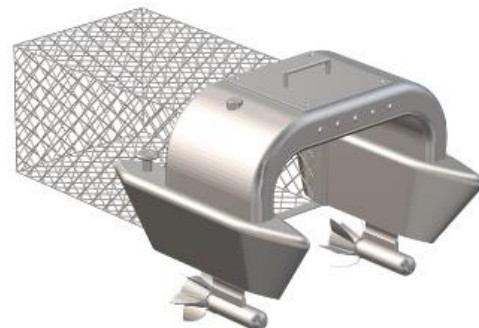
Durée 30 minutes – 25 points

Les essais et les démarches engagés, même non aboutis, seront pris en compte.

De plus en plus de déchets flottent en mer, polluent les eaux et intoxiquent les animaux.

La collecte de ces déchets, triés puis recyclés permet d'économiser les ressources naturelles non renouvelables (pétrole, aluminium...), de limiter les émissions de gaz à effet de serre, de préserver la faune et la flore subaquatiques.

L'étude porte sur un robot collecteur de déchets se déplaçant de façon autonome sur l'eau.



## Question 1 (4 points)

Sur le document annexe réponse 1, **donner** la fonction d'usage de ce robot. **Citer** trois éléments permettant d'expliquer l'importance de recycler les déchets collectés par ce robot.

### Document 1 – principe de fonctionnement

Le déplacement du robot sur l'eau est assuré par deux hélices couplées chacune à un moteur électrique.

La consommation électrique des moteurs est proportionnelle à la quantité de déchets collectée. Le niveau de déchets collecté est estimé à l'aide d'un capteur qui effectue une mesure du courant consommé par les moteurs électriques. L'énergie électrique, nécessaire au fonctionnement du robot, est stockée au sein d'une batterie.

Un module de puissance distribue, sur ordre d'une interface programmable, l'énergie aux moteurs électriques.

Les flux d'information et de puissance sont gérés par l'interface programmable.

Un retour à la base est programmé dès lors que l'intensité lumineuse, détectée par le capteur de luminosité, est faible ou que le réservoir de déchets est plein.

## Question 2 (6 points)

Sur le document annexe réponse 1, à l'aide du document 1, **compléter** le diagramme des blocs internes en utilisant les termes suivants :

- interface programmable ;
- capteur de mesure de courant ;
- capteur de luminosité ;
- batterie ;
- moteurs électriques ;
- hélices.

**Document 2 – algorithme du programme de gestion du retour à la base**

Si la valeur mesurée par le capteur de courant est supérieure à 80 A  
Alors les DEL\* d'information à destination de l'utilisateur sont allumées,  
la commande « retour base » est activée,  
le message « vider les déchets » est envoyé à tous

Sinon  
Si l'intensité lumineuse reçue par le capteur est inférieure à 50 lux  
Alors les DEL d'information à destination de l'utilisateur sont allumées,  
la commande « retour base » est activée,  
le message « intensité lumineuse insuffisante » est envoyé à tous  
Sinon le robot effectue son cycle de « déplacement ».

\*DEL : diode électroluminescente

**Question 3 (8 points)**

Sur le document annexe réponse 2, à l'aide du document 2, **compléter** le programme de gestion « retour à la base ».

**Document 3 – caractéristiques des matériaux**

matériau	aluminium recyclé	composite (fibre de carbone)
volume de la pièce	2 500 cm <sup>3</sup>	1 800 cm <sup>3</sup>
masse volumique du matériau	2,7 g·cm <sup>-3</sup>	1,7 g·cm <sup>-3</sup>
émission de gaz à effet de serre pour 1 kg de matière utilisée	560 g	2 600 g

Remarque : le volume de la pièce varie en fonction du matériau utilisé car l'épaisseur de la coque est différente pour obtenir un même niveau de résistance.

Pour limiter l'impact environnemental, la coque du robot est réalisée avec le matériau qui a la plus faible émission de gaz à effet de serre.

**Question 4 (7 points)**

Sur le document annexe réponse 2, à l'aide du document 3, **calculer** la masse de chaque matériau puis la quantité d'émission de gaz à effet de serre. **Déterminer** alors le matériau à utiliser pour réaliser la coque du robot. **Argumenter**.

Technologie : document annexe réponse 1 à rendre avec la copie.

**Question 1**

Fonction d'usage du système :

.....  
 .....

Importance de recycler les déchets collectés :

.....  
 .....

**A ne pas remplir par le candidat**

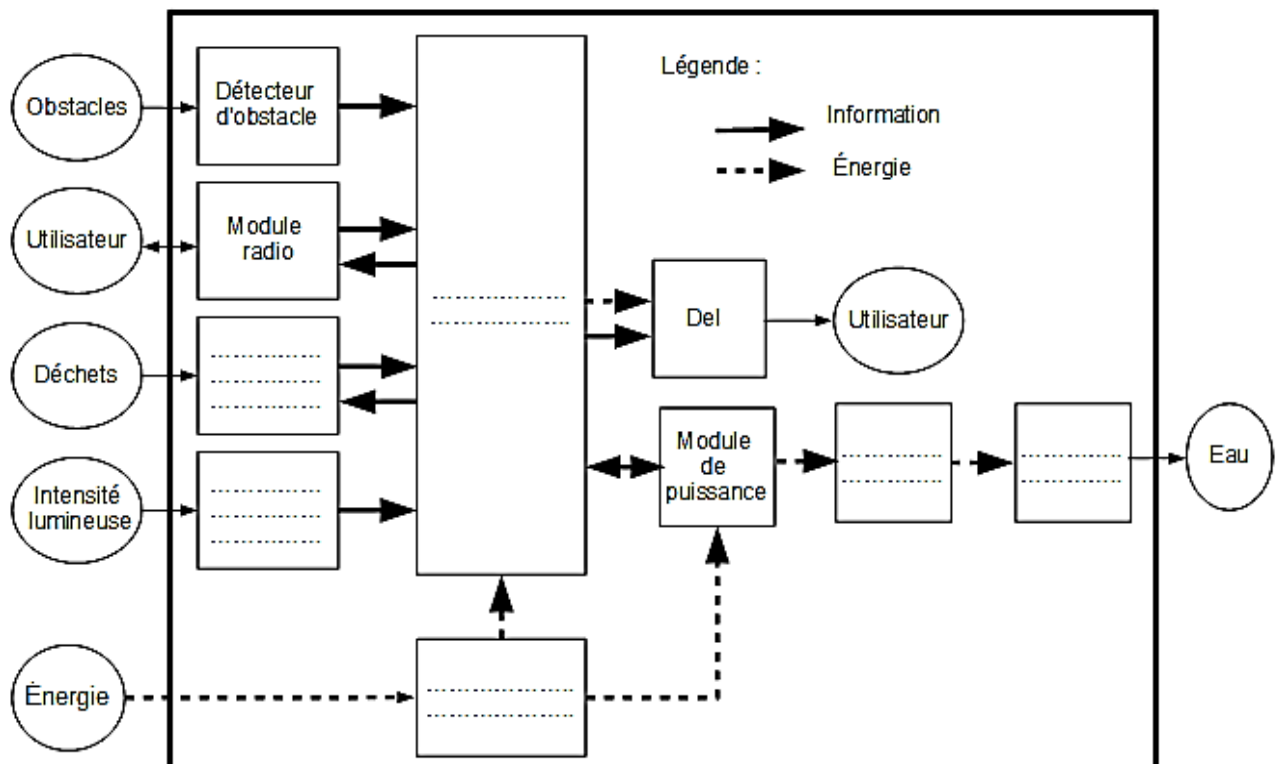
N° Candidat :  Abs

Si candidat absent cocher la case :

		Performance du candidat				
		NT	0	1	2	3
Question 1						
Question 2						
Question 3						
Question 4						

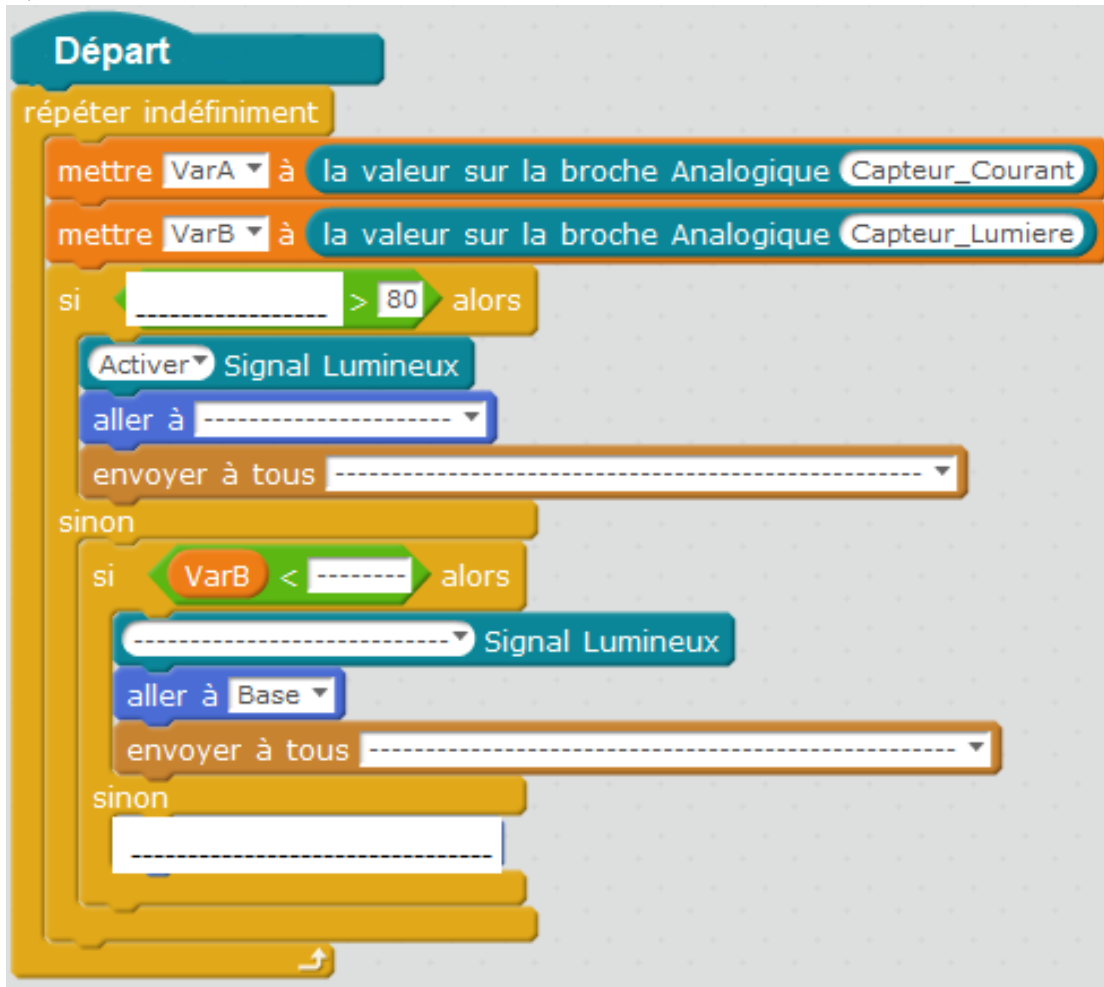
Note calculée :  /25

**Question 2**



Technologie : document annexe réponse 2 à rendre avec la copie.

**Question 3**



**Question 4**

matériau		aluminium recyclé	composite : fibre de carbone
masse du matériau	détail du calcul		
	résultat en kg		
émission de gaz à effet de serre lors du cycle de vie de la coque	détail du calcul		
	résultat en g		

Matériau choisi :

.....

Argumentation :

.....

.....